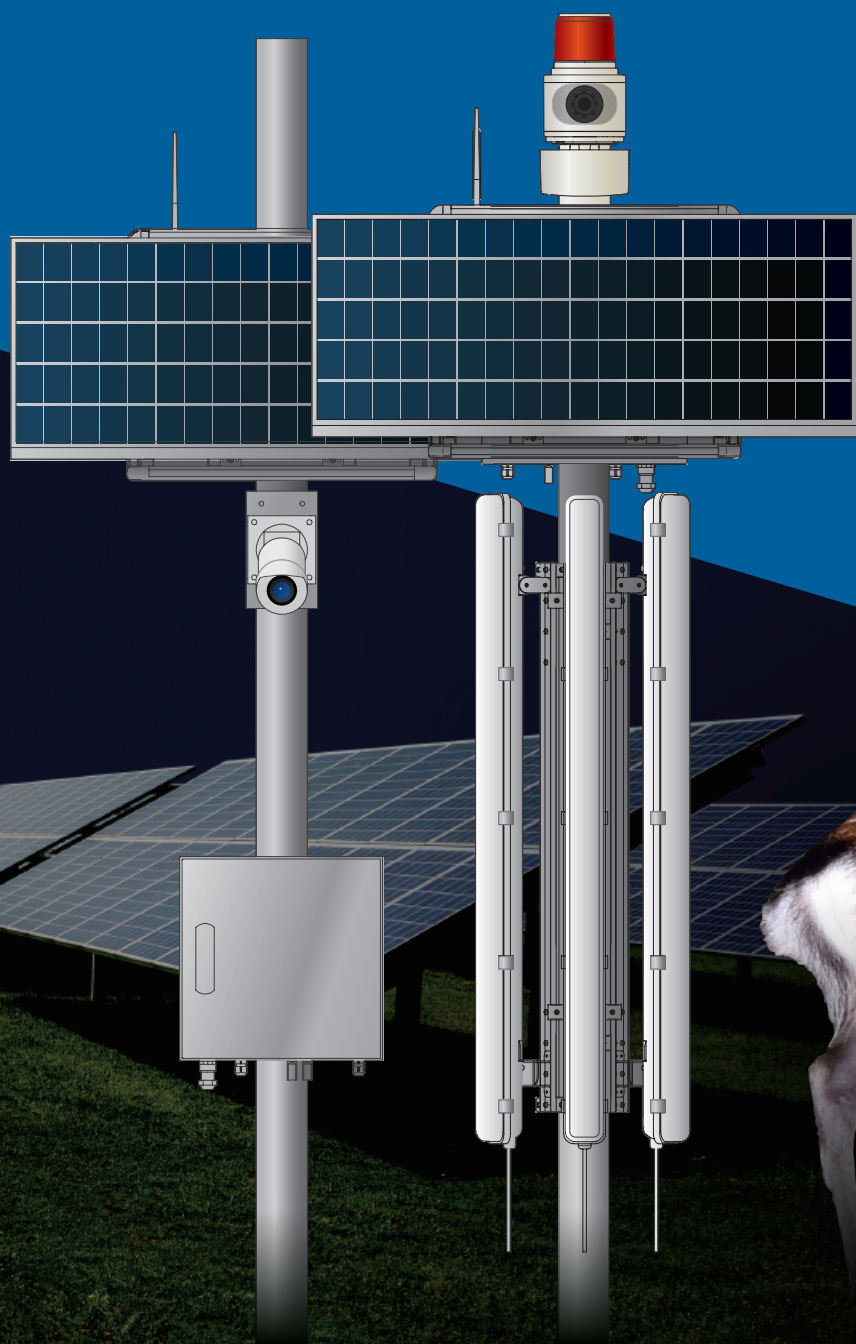


AIで攻めの防犯

ミテルス
Miterusは、AIでターゲットを判別し
超高輝度フラッシュと大音量で威嚇

高輝度LED
10,000^{ルーメン}lm
高速点滅



Miterusは侵入時に威嚇して犯行を行わせない攻めの防犯システム

全体を制御する制御機と、ターゲットに威嚇を行う威嚇機の最小2機構成です。それぞれ複数台連動させて広範囲をカバーすることも可能です。

AI 認識



威嚇



獣害対策用 AI の認識画像例

シカ



写真画像提供：日本遮蔽技研様

AIで確実に捉える

高性能カメラとAIで対象となるターゲットを正確に判別することで誤動作による無駄な確認時間を削減。

盗難対策用、獣害対策用それぞれに適したAIをご用意しています。

- 盗難対策用AI：人、車
- 獣害対策用AI：イノシシ、シカ、クマ

高輝度LED

10,000lm (ルーメン)
高速点滅

スピーカー パトランプ

最大音量：105dB 遠くからでも
音声数：8音声 異常発生を視認

ターゲットを萎縮させる

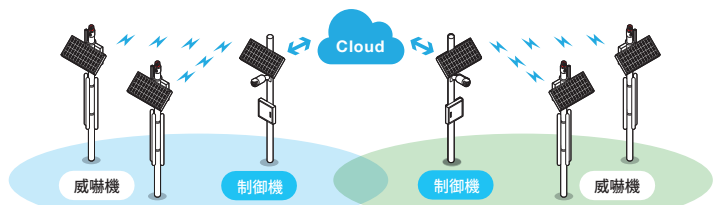
眼が眩むほどの高輝度LEDの点滅と大音量のサイレンや音声を自動発報

威嚇機の動作時間や音量、自動・手動稼働は自由に設定可能。シチュエーションに合った運用が可能です。

音と光以外の威嚇方法をカスタムすることも可能です。

山奥など遠隔地への巡回監視が不要となり、大幅な人件費削減が可能です。

広範囲の敷地をカバー



1台の制御機から複数台の威嚇機を制御することだけでなく、制御機・威嚇機をそれぞれ複数台連動

させてさらに広範囲の敷地をカバーすることができます。

山中でも安定／長距離通信

障害物の多い山中でも安定かつ長距離通信が可能なWi-Fi HaLow™を採用。通信可能距離200m(実機測定ベース)

スマートフォン連携

威嚇機のLED、サイレン手動発報から、動画の視聴、通知等の各種設定までスマートフォンから操作できます。

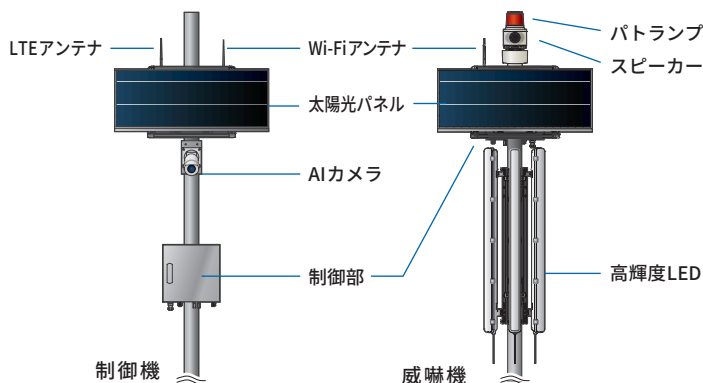
ソーラーパネルとバッテリー稼働

電源のない場所でも運用可能。また、万が一メイン電源を失っても、システム停止を防ぐことができます。

見守り・遠隔修復

異常がなくても、決まった時間に画像をメール送信する設定や装置の異常を自動で検知しメールで通知。遠隔再起動で修復も可能です。

制御機・威嚇機の各部名称



製品仕様

項目 / 製品	制御機	威嚇機
カメラ部	2MP (1080p) 屋外用AIカメラ	-
制御部	Arm Cortex-A72, OS:Linux	オリジナル制御システム
機器間通信	Wi-Fi HaLow™ (AP) IEEE802.11ah	Wi-Fi HaLow™ (BR) IEEE802.11ah
LTE 通信	マルチキャリア対応	-
消費電力	24W以下	100W以下
重量	T.B.D.	
外形寸法	T.B.D.	
電源	AC100V電源	
電源バックアップ	オプション 太陽光パネル、リン酸鉄リチウムバッテリー	
環境条件	動作周囲温度：-20℃～+50℃、動作周囲湿度：10～90%（結露なきこと） RoHS対応、防塵防水性能：IP55	
設置	お客様に取り付けるボールのご準備をお願いします。 ボール適用径φ60～φ400 取付金具は付属	

東信電気株式会社

〒215-0033
神奈川県川崎市麻生区栗木 2-6-4
TEL: 044-980-3127
URL: <https://www.toshin-et.co.jp>

お問い合わせ

<https://www.toshin-et.co.jp/contact>
フォームで「盗難・獣害対策システム Miterus」をお選びください。



Miterus WEB サイト

https://www.toshin-et.co.jp/service_product/miterus
製品の最新情報はWEBサイトをご覧ください。

